



КАТАЛОГ ПРОДУКЦИИ

ЗОНТЫ КРЫШНЫЕ КРУГЛОГО И
ПРЯМОУГОЛЬНОГО СЕЧЕНИЯ

www.svetozart.ru

ЗОНТЫ КРЫШНЫЕ

Зонты круглого сечения



Назначение

Зонты крышные изготавливаются по серии типовых конструкций 5.904 – 45.

Основное назначение крышного зонта – предотвращение проникновения в расположенный вертикально участок вентиляционного канала дождя, снега, града, а также крупного мусора сверху. Установка данного изделия препятствует засорению фильтров, шумоглушителей, а также повреждению вентиляторов, а кроме того, оседанию влаги на стенках воздухопроводов и вентиляционной шахты.

Крышные зонты монтируют вертикально непосредственно на воздуховод, выходящий за пределы здания, узел прохода или конечный участок вентиляционной шахты. В подавляющем большинстве случаев они располагаются на кровле здания, чем объясняется название этого элемента. При необходимости с его помощью можно защитить и выходное отверстие дымохода.

Конструкция и разновидности крышных зонтов

Конструктивно крышный зонт состоит из короткого патрубка круглого сечения – в соответствии с типом воздуховода, узла прохода или шахты, ската и соединяющих их друг с другом пластин. Свободное пространство между ними обеспечивает беспрепятственный выход газовой воздушной среды из вентиляционного канала.

Скат круглого крышного зонта обычно имеет форму конуса – такая форма способствует снижению ветровой нагрузки. Размер сечения патрубка соответствует конечному участку вентиляционного канала, а размер ската превышает его. Таким образом обеспечивается сток осадков за пределы отверстия воздуховода.

Вентиляционные зонты изготавливаются из нержавеющей и оцинкованной стали, что обеспечивает необходимую защиту от коррозии, воздействия осадков и ультрафиолетового излучения. Стандартные прямоугольные крышные зонты производятся с патрубком под фланцевое соединение, а круглые – под ниппельное и фланцевое.

В «СВЕТОЗАР ТРЕЙД» вы можете купить крышные зонты необходимого размера и формы сечения из нержавеющей и оцинкованной стали. Возможно производство фасонных изделий на заказ в Казани с дальнейшей доставкой в любой регион России по предоставленным чертежам и параметрам.

ЗОНТЫ КРЫШНЫЕ

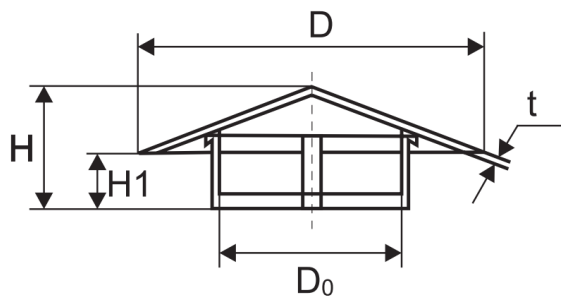
Маркировка

При оформлении заказа необходимо указать обозначение по серии 5.904-51, например: ЗК.00.000-02, ф 315.

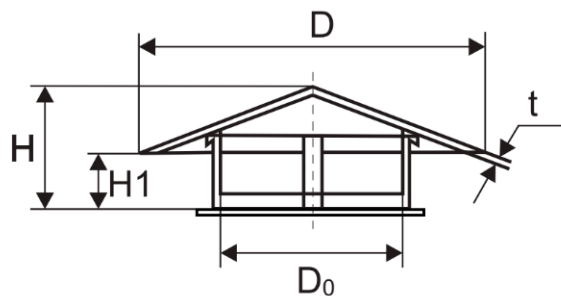
При отдельной заявке возможно изготовление крышных зонтов по индивидуальным размерам заказчика.

Исполнение и габаритные размеры

№1 – ниппельное соединение



№2 – фланцевое соединение



Типоразмеры зонтов круглого сечения*

Обозначение	Размер, мм					Масса, кг
	t	D0	D	H	H1	
ЗК.00.000	0,8	200	350	240		2,0
-01	1	250	450	257	150	2,85
-02	1	315	550	275		4,0
-03	1	400	700	400	250	7,1
-04	1	450	800	415		8,4
-05	1	500	900	480		10,1
-06	1	630	1130	523	300	14,0
-07	1	710	1300	550		17,7
-08	1,5	800	1450	820	538	33,7
-09	1,5	1000	1800	970		48,3
-10	1,5	1250	2250	1055	638	71,6

*По индивидуальному заказу возможно изготовление круглого зонта другого размера

ЗОНТЫ КРЫШНЫЕ

Зонты прямоугольного сечения



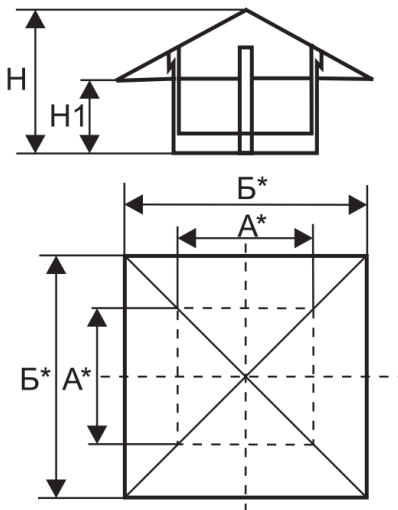
Маркировка

При оформлении заказа необходимо указать обозначение по серии 5.904-51, например: ЗП.00.000-02, 500 х500.

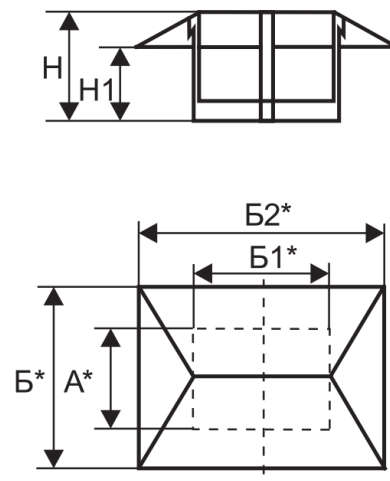
При отдельной заявке возможно изготовление крышных зонтов по индивидуальным размерам заказчика.

Исполнение и габаритные размеры

Исполнение №1



Исполнение №2



ЗОНТЫ КРЫШНЫЕ

Типоразмеры зонтов прямоугольного сечения

Обозначение	Исполнение	Размер, мм							Вес, кг
		А*	Б*	Б1*	Б2*	Н	Н1	t	
ЗП.00.000	1	250	450			240	150	1	4,5
-01	1	400	720			376	250	1	8,7
-02	1	500	900			400	250	1	12
-03	1	800	1440			763	238	1	31,5
-04	1	1000	1800			811	538	1	58,6
-05	2	250	450	400	720	400	250	1	7,2
-06	2	500	900	800	1440	930	638	1	27
-07	2	800	1440	1000	1800	995	638	1	53,5

Зонты прямоугольные и квадратные устанавливают, как правило, на вытяжных шахтах, А*, Б1* - наружные размеры шахты.

ДОБРОВОЛЬНАЯ СЕРТИФИКАЦИЯ ПРОДУКЦИИ



СЕРТИФИКАТ СООТВЕТСТВИЯ

№ РОСС RU.НВ32.Н04346/20

Срок действия с 17.12.2020 по 16.12.2023

№ 0041519

ОРГАН ПО СЕРТИФИКАЦИИ рег.№ RA.RU.11NB32, Орган по сертификации продукции Общества с ограниченной ответственностью "Центр испытаний и метрологии", 117545, РОССИЯ, город Москва, улица Дорожная, дом 8 корпус 1, К1-103, Тел: +7 9773643357, E-mail: metr.center@gmail.com

ПРОДУКЦИЯ Воздуховоды и фасонные части прямоугольного и круглого сечения. Торговая марка: Светозар трейд (согласно приложению бланк №0007953)
Серийный выпуск

код ОК

Код ОК 034-2014
(КПЕС 2008)
29.32.30.260

СООТВЕТСТВУЕТ ТРЕБОВАНИЯМ НОРМАТИВНЫХ ДОКУМЕНТОВ
ТУ 28.99.39-007-50625924-2020

код ТН ВЭД

ИЗГОТОВИТЕЛЬ Общество с ограниченной ответственностью "СВЕТОЗАР ТРЕЙД". Место нахождения: 420081, Россия, Республика Татарстан, город Казань, проспект Альберта Камалеева, дом 34В, помещение 1010, ИНН 1660211120. Адрес места осуществления деятельности по изготовлению продукции: 422527, Россия, Республика Татарстан, Зеленодольский муниципальный район, посёлок Новониколаевский, улица Овражная, дом 4, индустриальный парк «М7»

СЕРТИФИКАТ ВЫДАН Обществом с ограниченной ответственностью "СВЕТОЗАР ТРЕЙД". Место нахождения: 420081, Россия, Республика Татарстан, город Казань, проспект Альберта Камалеева, дом 34В, помещение 1010
Телефон: +78007759779 E-mail: svetozartrade@yandex.ru

НА ОСНОВАНИИ Протокола испытаний № 1047-12/20-05-ИМ от 16.12.2020 года, выданного Испытательной лабораторией ООО "Центр испытаний и метрологии" (регистрационный номер аттестата аккредитации РОСС RU.31403.04ИВВ0.002)

ДОПОЛНИТЕЛЬНАЯ ИНФОРМАЦИЯ

Схема сертификации: Зс.



Руководитель органа

Эксперт


подпись

подпись

Е.И. Белянкина
инициалы, фамилия

В.Л. Никаншин
инициалы, фамилия

Сертификат не применяется при обязательной сертификации

ДОБРОВОЛЬНАЯ СЕРТИФИКАЦИЯ ПРОДУКЦИИ

№ 0007953

ПРИЛОЖЕНИЕ

К сертификату соответствия № РОСС RU.НВ32.Н04346/20

29.32.30.260

Воздуховоды и фасонные части прямоугольного и круглого сечения систем общеобменной, промышленной вентиляции, дымоудаления, кондиционирования, аспирации из оцинкованной, чёрной, нержавеющей стали и алюминиевых сплавов класса «Н», класса «П»: марка ПК врезки, отводы, переходы, утки, тройники, крестовины, шиберы, ниппели, заглушки, дроссель клапаны, лючки прочистки, хомуты, гибкие вставки, узлы прохода вентиляционных шахт через покрытия зданий, клапаны обратные, зонты вентиляционных систем, дефлекторы, заслонки, шумоглушители, панели равномерного всасывания, камеры статического давления, решетки вентиляционные, корпуса кассетных фильтров, кассетные фильтры, дроссель клапаны, стаканы монтажные, гермодвери, узлы прохода утепленные, стаканы монтажные утепленные, стаканы монтажные шумоглушащие.

Модели: Дроссель-клапан (Кр), Дроссель-клапан (Пр), СВТ-КО, СВТ-КОп, СВТ-Коп (МВУ), СВТ-КОп (МГУ), СВТ-КОп (МВУ-МОН), СВТ-КОп (МГУ-МОН), Гибкая вставка (Кр), Гибкая вставка (Пр), СВТ-СМС, СВТ-СМУ, СВТ-СМШ, СВТ-МОН, СВТ-МОН1, СВТ-МОНУ, СВТ-МОНУ1, СВТ-МОНШ, СВТ-МОНУШ, ГТК СВТ, СТАМ СВТ серии 100, СТАМ СВТ серии 200, СТАМ СВТ серии 400, СТАМ СВТ серии 500, СТАМ СВТ серии 610 СВТ-УП1, СВТ-УП2, СВТ-УП3, СВТ-УП4, СВТ-УП5, Дефлектор (Кр),ЗК.00.000, ЗП.00.000, ЗПВ, ЗВО, 1П6, 2П6, 1П7,5; 2П7,5; 1П9, 2П9, 3П6, 4П6, 3П7,5; 4П7,5; 3П9, 4П9, РОН 110 СВТ, РОН 120 СВТ, РОН 130 СВТ, Решетки РКДМ, Решетки щелевые регулируемые типа Р150, Р200, Р300, Р400, Фасадные вентиляционные решетки, Декоративные вентиляционные решетки, Камеры статического давления ЗКСД, ЗКСР; Шумоглушитель пластинчатый ГП, шумоглушитель трубчатый круглый ГТК, шумоглушитель трубчатый прямоугольный ГТП, Шумоглушитель трубчатый прямоугольный ГТПи, СВТ-КФК, СВТ-КФП, СВТ-КАФП, СВТ-ФВП, воздуховод, переход, утка, тройник, крестовина, шибер, ниппель, заглушка, лючки прочистки, хомут, заслонка, гермодверь, корпус кассетных фильтров, врезка.



Руководитель органа

подпись

Е.И. Белянкина
инициалы, фамилия

Эксперт

подпись

В.Л. Никаншин
инициалы, фамилия



**СВЕТОЗАР
ТРЕЙД**

ООО «СВЕТОЗАР ТРЕЙД»

Офис продаж и производство:

422527, Россия, Республика Татарстан,
Зеленодольский район, п. Новониколаевский, ул. Овражная,
д. 4, «Индустриальный парк М 7», участок 87

КОНТАКТЫ:

8 (800) 775-97-79

8 (843) 555-09-99

8 (843) 500-09-48

svetozartrade@yandex.ru

www.svetozart.ru